

Comparador Eletrônico "Laser Hologage"

- O "Laser-Hologage" Mitutoyo é um instrumento altamente preciso que usa o sistema de medição holográfica que opera através do princípio da formação da interferência do feixe do laser:
- O "Laser-Hologage" Mitutoyo é um instrumento extremamente compacto, caracteriza-se por suas grades de difração ultra-finas que são gravadas holograficamente na escala.
- O "Laser-Hologage" pode ser empregado tanto como instrumento de medição para medições extremamente exatas, como indicador de posição e sistema de controle.
- Além disso, pode ser usado como instrumento de referência para instrumentos de medição.

Especificações (Comparador)

Curso de Medição: 10 mm
 Exatidão: $\pm 0,1 \mu\text{m}$
 Repetitividade: $\pm 0,02 \mu\text{m}$
 Sinal de saída: Ondas quadradas defasadas 90°
 Temperatura de operação: 10° a 30°C

Especificações (Contador)

Tipo: KH
 Resolução: $0,01 \mu\text{m}$
 Capacidade do visor: $\pm 999.99999 \text{ mm}$
 Velocidade máxima de resposta: 250 mm/s
 Funções: PRESET, ZERO, mudança de direção +/-
 Alimentação: 230V 50/60 Hz
 Temperatura de utilização: 0° a 40°C
 Dimensões (L x P x A): 235 x 107 x 118 mm
 Peso: 2 kg

Acessórios Opcionais

971750 Suporte

Série 542

Instrumento de medição ultra-preciso com contador KH

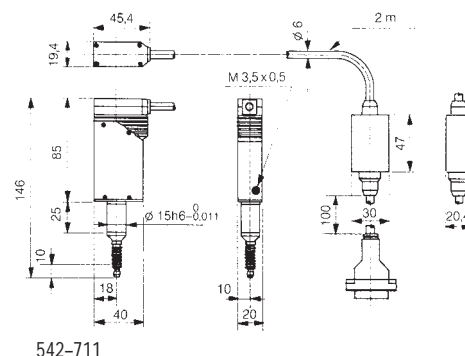
"Laser Hologage"



Contador KH



Resolução μm	Código	Força de medição N	Tipo	Peso g
0,01	542-923-1A	$0,4 \pm 0,1$	Força de medição padrão	430



Série 542

Comparador Eletrônico ultra-preciso sem contador digital

"Laser Hologage"



A descrição do contador nº 542-060 (acessório opcional) pode ser encontrado na página 179



Resolução μm	Código	Força de medição N	Tipo	Peso g
0,1	542-711	$0,4 \pm 0,1$	Força de medição padrão	410