

Unidade de Medição por Varredura a Laser

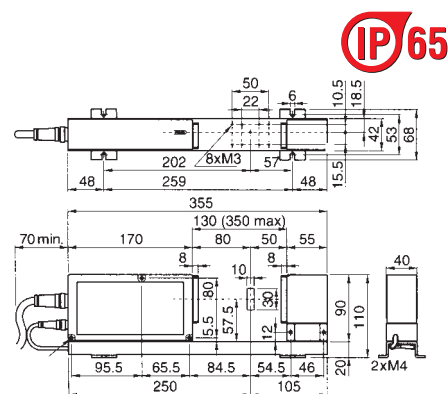
Especificações

Contadores Apropriados para
LSM-503 H = LSM-5100/LSM-6100
Veja página 000

Série 544 LSM-503 H



544-558



Código	Modelo	Tipo de laser	Capacidade	Resolução (selecionável)
544-555	LSM-501 H	Visível (650 nm)	0,05-10 mm	0,01 μm-10 μm
544-558	LSM-503 H	Visível (650 nm)	0,3 -30 mm	0,02 μm-100 μm
544-572	LSM-506 H	Visível (650 nm)	1,0 -60 mm	0,05 μm-100 μm

Contador Digital para Micrômetro por Varredura a Laser

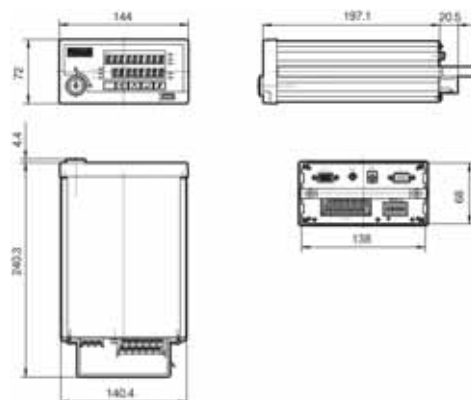
Série 544 LSM-5100 Modelo compacto e embutido

Especificações

544-040 LSM-5100
Alimentação: + 24 V AC/DC
Interface: RS-232C
I/O
Saída de dados: analógica
Fonte AC/DC não inclusa



544-040



Especificações

544-069 A LSM-6100
Alimentação: 120 V
Interface: RS-232C
I/O
Saída de dados: analógica
Dimensões (LxPxA): 335x276x134

Série 544 LSM-6100 Modelo para mesa



544-069