

Acessórios Opcionais para Calibradores Traçadores de Altura

Dipositivo para medição de profundidade

- Esse dipositivo serve para medição de canais de profundidade de furos entre degraus e outras peças.
- Dipositivo para medição de profundidade com ponta de contato esférica feita em aço.
- Suporte da haste com seção de 9x9 mm.
- Pontas de contatos substituíveis.



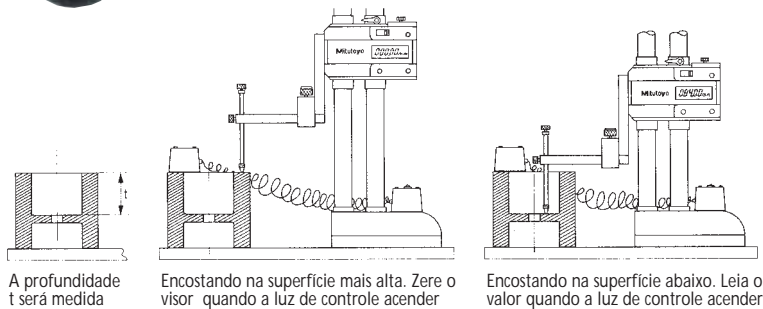
900872

Sensor de contato

- Para medições com exatidão utilizando o calibrador traçador de altura.
- Uma luz vermelha de controle acende quando o riscador toca a peça. Isso permite controlar a força de medição, evitando forçar o conjunto e melhorando a exatidão.



900872



A profundidade t será medida

Encostando na superfície mais alta. Zere o visor quando a luz de controle acender

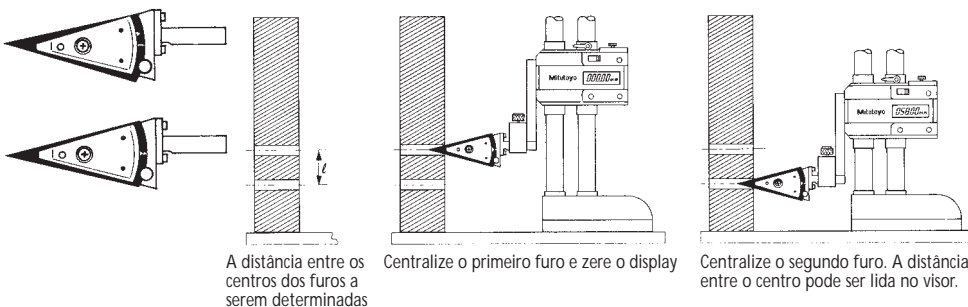
Encostando na superfície abaixo. Leia o valor quando a luz de controle acender

Ponta de Centragem

- Para determinar a distância entre os centros de dois ou mais furos. Identifica-se o centro do furo quando os pontos de referência (linha e ponto) se encontram.



951144



A distância entre os centros dos furos a serem determinadas

Centralize o primeiro furo e zere o display

Centralize o segundo furo. A distância entre o centro pode ser lida no visor.

Especificações

Diâmetro mínimo do furo: 5,5 mm
Profundidade máxima de medição: 80 mm

Especificações

2 suportes magnéticos: Ø 35 mm
Alimentação: Bateria H-2 D ou 2 x PR 44 de 1,4 V (acessórios opcionais)
Comprimento do cabo: 1,5 m (Ø 1 mm)
Peso: 60 g

Acessórios Opcionais:

905353 Fonte

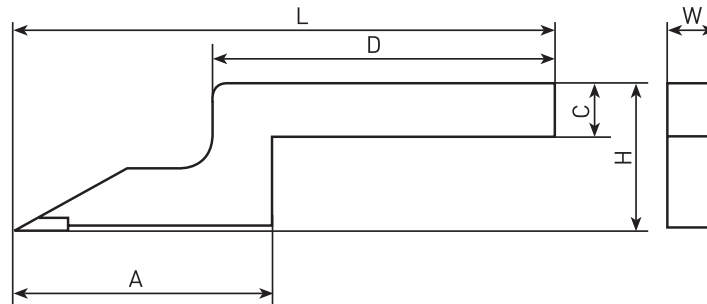
Especificações

Diâmetro máximo do furo: Ø 38 mm
Diâmetro mínimo do furo: Ø 1 mm
Haste: 9 x 9 mm

Acessórios Opcionais para Calibradores Traçadores de Altura

Seleção

de riscadores e grampos.



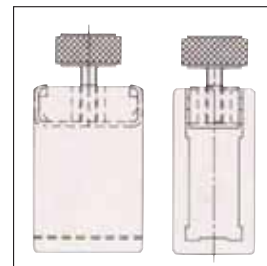
Riscadores	L	H	A	C	D	W	Grampos	Código dos traçadores de altura
Código	mm	mm	mm	mm	mm	mm	Código	
07GZA000	80	32 ± 0,1	43	9 ± 0,1	47	9 ⁰ _{-0,03}	07GZA002 05GZA033	192-130 192-132 192-133 192-613 192-614 192-615 514-102 514-106
900173	47	25 ± 0,1	22	12,7 ⁰ _{-0,05}	32	6,35 ⁰ _{-0,03}	07GZA004 901338	506-207 570-227
905201	150	45,7	58	12,7	105	6,35	076ZA032	192-630 192-670 192-665 514-108
900258	60	30	26	12,7	42	6,35	99385	570-312 570-313 570-314

Grampo de plástico



02GZA002

Grampo de metal em U



05GZA033