

# Medidores com Relógio para Medidas Internas

## Série 209



209-608



209-896

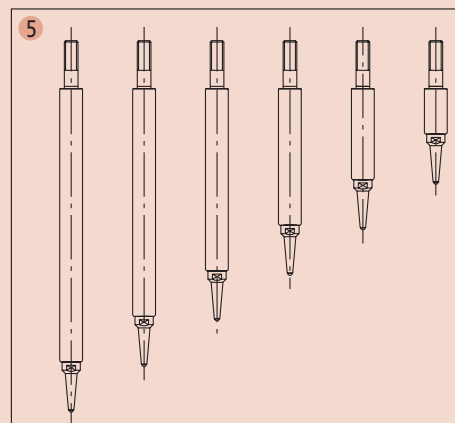
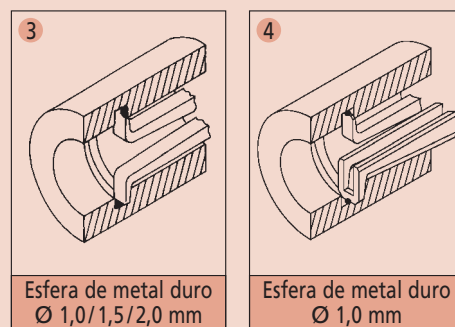
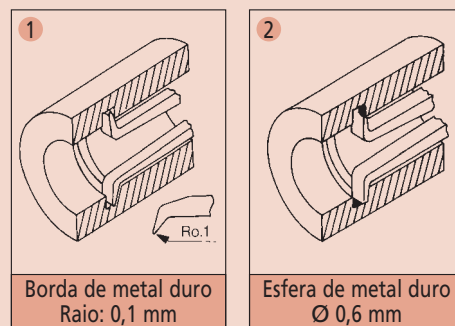
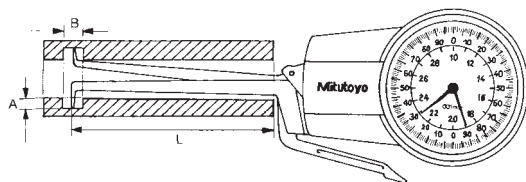


209-894



Contatos de medição intercambiáveis (acessório padrão para 209-894 e 209-895)

Capacidade mm	Código	Gradação mm	Exatidão mm	Profundidade máxima L mm	Profundidade máxima A mm	Largura mínima da ranhura B mm	Contatos de medição	Raio do contato de medição mm	Peso g
<b>Contato de medição: borda de metal duro (raio 0,1 mm)</b>									
2,5- 7,5	209-650	0,005	± 0,01	10	0,7	0,6	ver figura ①	0,10/0,10	120
<b>Contato de medição: esfera de metal duro Ø 0,6 mm</b>									
5,0- 10,0	209-651	0,005	± 0,01	22	2,2	1,9	ver figura ②	0,30/0,30	120
5,0- 15,0	209-652	0,01	± 0,02	30	2,2	1,8	ver figura ②	0,30/0,30	140
<b>Contato de medição: esfera de metal duro Ø 1,0 mm</b>									
30,0- 50,0	209-600	0,01	± 0,03	58	9,0	-	-	-	200
10,0- 30,0	209-608	0,01	± 0,03	80	4,5	1,7	ver figura ③	0,50/0,50	240
20,0- 40,0	209-609	0,01	± 0,03	80	6,0	2,3	ver figura ③	0,50/0,50	260
30,0- 40,0	209-655	0,01	± 0,02	58	4,5	2,0	ver figura ③	0,50/0,50	140
40,0- 50,0	209-656	0,01	± 0,02	58	4,5	1,8	ver figura ③	0,50/0,50	140
40,0- 60,0	209-884	0,01	± 0,03	80	6,0	2,3	ver figura ③	0,50/0,50	300
50,0- 70,0	209-885	0,01	± 0,03	80	6,0	3,8	ver figura ③	0,50/0,50	300
60,0- 80,0	209-886	0,01	± 0,03	80	6,0	2,3	ver figura ③	0,50/0,50	310
70,0- 90,0	209-887	0,01	± 0,03	80	6,0	3,9	ver figura ③	0,50/0,50	310
80,0-100,0	209-888	0,01	± 0,03	80	6,0	2,3	ver figura ③	0,50/0,50	310
10,0- 20,0	209-653	0,01	± 0,02	50	4,5	1,8	ver figura ④	0,50/0,50	140
20,0- 30,0	209-654	0,01	± 0,02	52	4,5	2,0	ver figura ④	0,50/0,50	140
<b>Contato de medição: esfera de metal duro Ø 1,5 mm</b>									
15,0- 65,0	209-896	0,05	± 0,05	175	4,5	2,1	ver figura ③	0,75/0,75	400
<b>Contato de medição: esfera de metal duro Ø 2,0 mm</b>									
40,0- 90,0	209-897	0,05	± 0,05	175	8,0	3,8	ver figura ③	1,00/1,00	440
70,0-120,0	209-898	0,05	± 0,05	175	8,0	3,8	ver figura ③	1,00/1,00	450
<b>Contato de medição: intercambiáveis, esfera de metal duro Ø 1 mm</b>									
60,0-130,0	209-894	0,01	± 0,03	80	-	-	ver figura ⑤	0,50/0,50	310
120,0-190,0	209-895	0,01	± 0,04	80	-	-	ver figura ⑤	0,50/0,50	330
<b>Contato de medição: tipo interno</b>									
10,0- 35,0	209-101	0,025	± 0,04	80	2,3	2,5	-	-	82
30,0- 55,0	209-103	0,025	± 0,04	80	2,3	2,5	-	-	82
50,0- 97,5	209-105	0,025	± 0,04	80	2,3	2,5	-	-	82



Contatos de medição intercambiáveis (acessório padrão para 209-894 e 209-895)

△ Modelos em polegada sob consulta

# Medidores "DIGI-TEST" para Medidas Internas



Funções	Série 209
Ajuste de ZERO	●
PRESET	●
Congelamento de dados	●
Valor MAX/MIN	●
Saída de dados	●
Desligamento automático	●

Programas de medição (MODE)	Série 209
Visualização da medição	●
Visualização do valor mínimo	●
Visualização do valor máximo	●
Programa Estatístico	●

**Série 209**  
Com saída de dados SPC



209-833

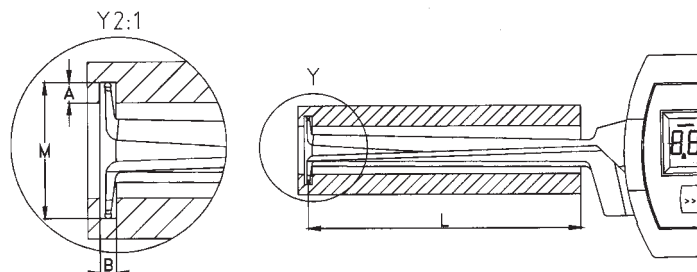
## Especificações

Visor: LCD de 7dígitos  
 Nível de proteção: De acordo com o DIN 40050 IP-52  
 Força de medição: 0,9-1,5 N  
 Inclui bateria

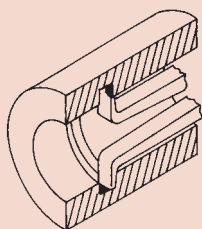
## Acessórios Opcionais

**21JAA268** Cabo de comunicação (1,5 m), para impressora DP -1VR

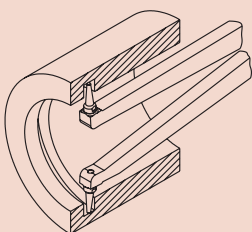
Capacidade	Código	Resolução	Exatidão	Profundidade máxima L	Profundidade máxima A	Largura mínima da ranhura B	Raio do contato de medição	Peso
mm		mm	mm	mm	mm	mm	mm	g
<b>Contato de medição: Esfera de metal duro Ø 0,8 mm</b>								
5- 17,5	<b>209-832</b>	0,005	± 0,02	20	2,3	1,6	0,40/0,40	340
<b>Contato de medição: Esfera de metal duro Ø 1,0 mm</b>								
10- 35,0	<b>209-833</b>	0,01	± 0,03	80	5,0	1,7	0,50/0,50	350
30- 55,0	<b>209-834</b>	0,01	± 0,03	80	6,5	2,7	0,50/0,50	350
50- 75,0	<b>209-835</b>	0,01	± 0,03	80	10,0	4,2	0,50/0,50	360
70- 95,0	<b>209-836</b>	0,01	± 0,03	80	10,0	4,4	0,50/0,50	360
<b>Contato de medição: Esfera de metal duro Ø 1,5 mm</b>								
15- 65,0	<b>209-637</b>	0,02	± 0,04	175	5,0	2,1	0,75/0,75	440
<b>Contato de medição: Esfera de metal duro Ø 2,0 mm</b>								
40- 90,0	<b>209-638</b>	0,02	± 0,04	175	10,0	3,8	1,00/1,00	440
70-120,0	<b>209-639</b>	0,02	± 0,04	175	10,0	3,8	1,00/1,00	440



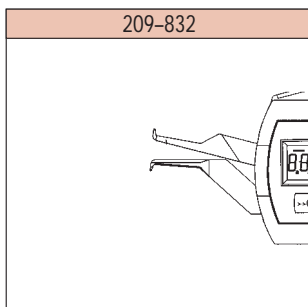
Ponta de contato fixo para 209-832/-833/-834/-837



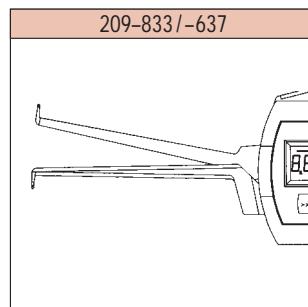
Ponta de contato com rosca para pontas intercambiáveis para 209-835/-836/-638/-639



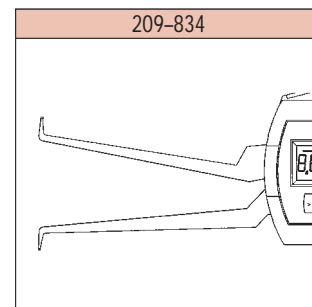
209-832



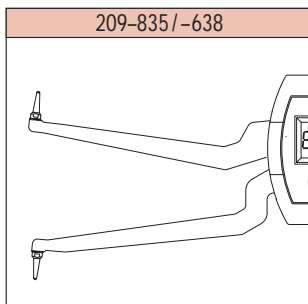
209-833/-637



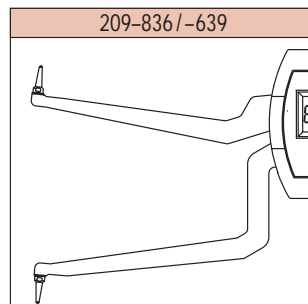
209-834



209-835/-638



209-836/-639



Δ Modelos em polegada sob consulta